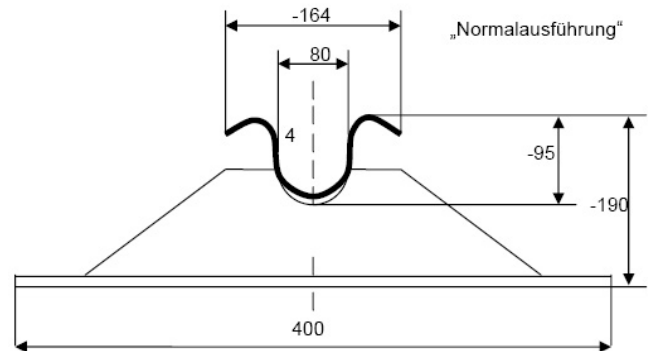


# Stahlwasserspulen verzinkt / schwarz

**Aus 4 mm Stahlblech gerollt, mit den nötigen an die Rinne geschweissten Ankerleisten für eine sichere Verankerung im Boden, Oberfläche feuerverzinkt oder schwarze Ausführung.**

Durch das „Schrägverlegen“ gibt man den Wasserspulen ein Eigengefälle und erreicht damit eine Selbstreinigung und einen optimalen Abfluss. Die Spulen sind umso enger zu verlegen, je steiler das Weggefälle ist. Der Spulenabstand sollte abhängig vom Untergrund sein:

Bei 5% Wegsteigung	60 m
Bei 8% Wegsteigung	30-45 m
Bei 10% Wegsteigung	25-35 m
Bei 12% Wegsteigung	20-30 m



Es empfiehlt sich, speziell die Ankerleisten mit Steinen zu beschweren bzw. die gesamte Wasserspule mit Strassenmaterial sorgfältig zu hinterfüllen und zu verstampfen. Es ist beim Verlegen darauf zu achten, dass die Wasserspulen-Oberkante etwa 2-3 cm unterhalb des Strassenniveaus zu liegen kommt.

## Ausführungen

Artikel-Nummer Verzinkte Ausführung	Artikel-Nummer Schwarze Ausführung	Länge	Anzahl Verankerung	Gewicht pro Stück
162401700.2500	162401800.2500	250 cm	2	28.4 Kg
162401700.3000	162401800.3000	300 cm	2	33.2 Kg
162401700.3500	162401800.3500	350 cm	2	38.0 Kg
162401700.4000	162401800.4000	400 cm	2	42.8 Kg
162401700.4500	162401800.4500	450 cm	2	47.6 Kg
162401700.5000	162401800.5000	500 cm	4	54.6 Kg
162401700.5500	162401800.5500	550 cm	4	59.4 Kg
162401700.6000	162401800.6000	600 cm	4	64.2 Kg

Verzinkte Ausführungen führen wir am Lager, schwarze Ausführungen auf Anfrage.

Für weitere Auskünfte, Anfragen oder Bestellungen steht Ihnen unser Verkauf gerne jederzeit unter den folgenden Koordinaten zur Verfügung.

**Telefon:** +41 31 868 62 00  
**Fax Stahlbau:** +41 31 868 62 16  
**E-Mail:** n.wittwer@kiener-wittlin.ch

**AGBs:** Es gelten unsere aktuellen allgemeinen Verkaufs- und Lieferbedingungen sowie deren Anhang (www.kiener-wittlin.ch).

